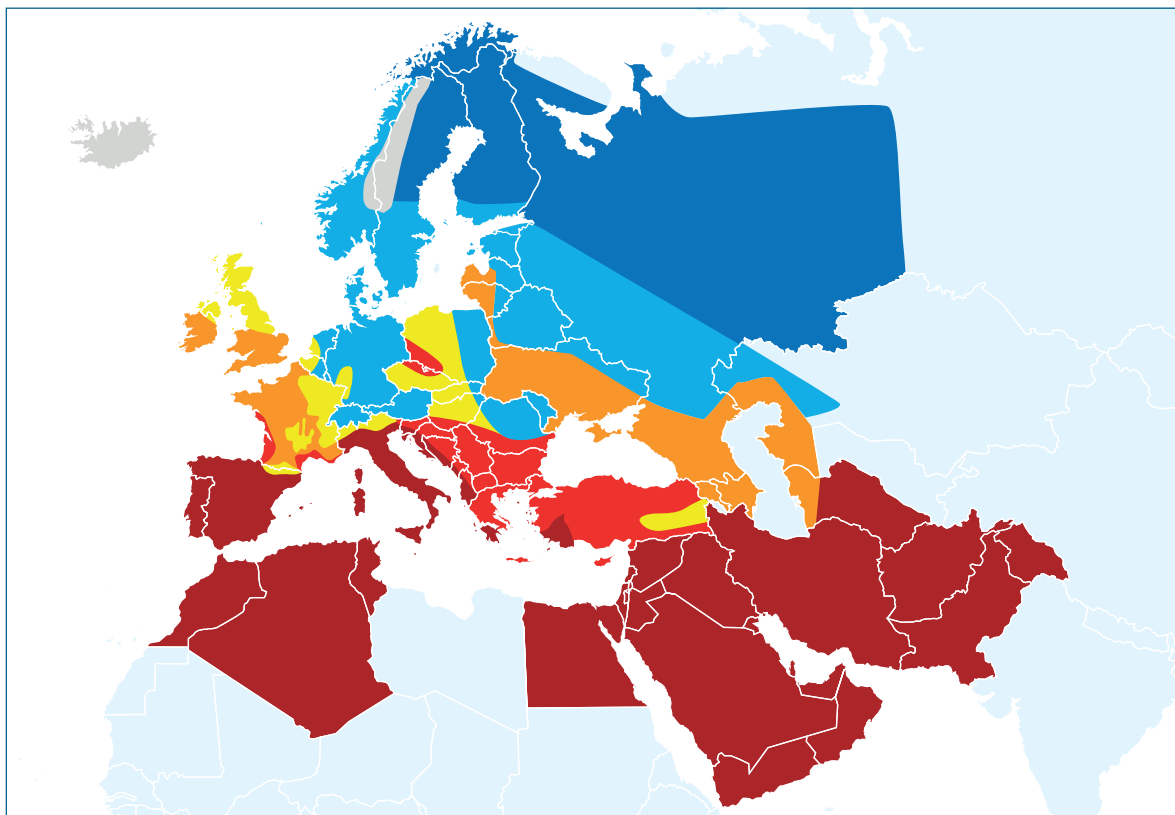
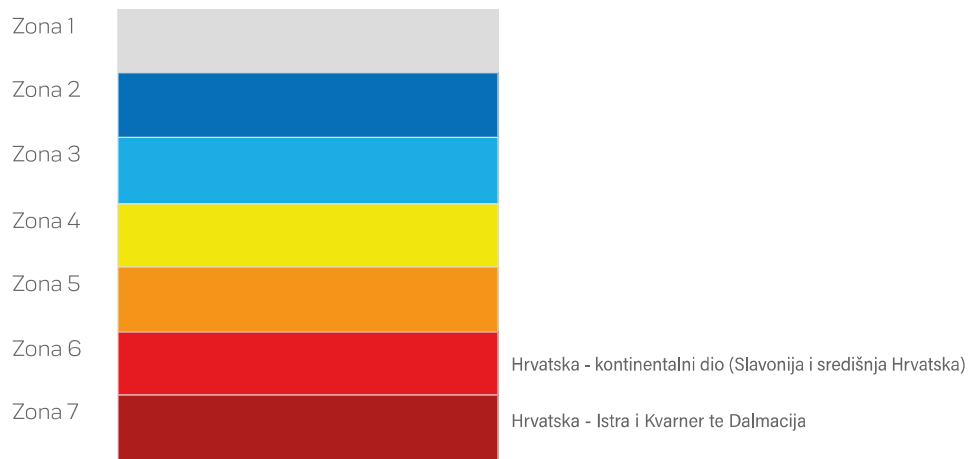




KLIMATSKE ZONE



Zone lokacije bazena



PRO ELYO TOUCH



Fluidra Connect compatible



<205m³

AquaLink COMPATIBLE

- + Potpuna inverter tehnologija: tiha i štedi energiju.
- + 8 razina snage od 8,5 kW do 35 kW*.
- + - 20°C najniža vanjska radna temperatura zraka.

*Temperaturni uvjeti od 28°C ZRAK/28°C VODA

OPIS

- LED zaslon osjetljiv na dodir.
- Prioritet grijanja (upravljanje pumpom za filtriranje).
- Kućište od ABS plastike s novom rešetkom ventilatora; zaštitna rešetka od pocinčanog čelika oko isparivača.
- DC, ventilator s promjenjivom brzinom.
- Automatski način hlađenja.
- Automatsko odmrzavanje.
- Izmjenjivač topline od titana.
- Inverterski rotacijski kompresor.

UKLJUČENO U PAKIRANJE

- 1 x zimski prekrivač.
- 4 x antivibracijske nožice.
- Komplet za odvodnju kondenzata.
- 1 x 10 m Modbus signalne žice (za spajanje dizalice topline na Kontrolnu kutiju).
- 2 x PVC spojnice 1/2 spojnice Ø 50.

DODATNE OPCIJE

- Set za daljinski prikaz. Šifra: 74199; 102,80 €; Rabatna grupa: B
- iQBridge RS, Šifra: 75042; 55,00 € neto cijena

TEHNIČKE KARAKTERISTIKE

Model		PET-08	PET-10	PET-13	PET-15	PET-19	PET-25	PET-30	PET-35	PET-30T	PET-35T
Šifra		74166	74167	74168	74169	74170	74171	74172	74173	74174	74175
Bez PDV-a Cijena (€)		1.950,00	2.350,00	2.660,00	2.915,00	3.615,00	4.650,00	5.420,00	6.270,00	5.560,00	6.410,00
Rabatna grupa		B									
Radni medij		R32								R410A	
Količina radnog medija	Kg	0,65	0,7	1	1,1	1,5	1,9	2	2,6	3,8	4
Preporučeni protok	m ³ /h	4	5	6	7	8	10	13			
Priključci za spajanje	mm	PVC 1/2 spojnica Ø50									
Napajanje	V/Ph/Hz	220*240V/ 50Hz ili 60Hz/ 1PH								380V/ 50Hz ili 60Hz/ 3PH	
Jakost struje	A	4,6	5,9	7,2	9,2	10,5	13,2	17,0	22,9	7	8,4
Maksimalna jakost struje	A	6,4	8,3	10,0	13,0	14,7	18,5	24,0	32,0	9,8	11,8
Preporučeni presjek kabela ⁽¹⁾	mm ²	3x1,5		3x2,5			3x4		3x6	5x2,5	5x4
Zvučni tlak (Lp) na 1m (@max-min brzina)	dB (A)	38-51	39-52	40-52	40-54	40-54	41-56	42-60	42-60	42-60	42-60
Broj ventilatora	kom	1					2				

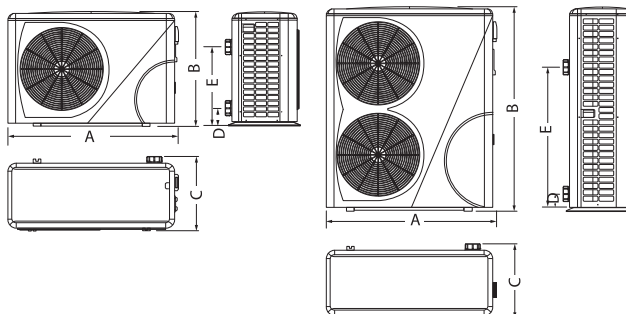
UČINAK GRIJANJA

Model		PET-08	PET-10	PET-13	PET-15	PET-19	PET-25	PET-30	PET-35	PET-30T	PET-35T
ZRAK 28°C/VODA 28°C/VLAŽ. 80%											
Kapacitet grijanja (@max-min brzina)	(kW)	8,50 - 1,9	10,5 - 2,3	13,5 - 3	15,9 - 3	19,8 - 3,8	25,5 - 4,7	30,0 - 6	35 - 8	30,0 - 6	35 - 8
Potrošnja energije (@max-min brzina)	(kW)	1,5 - 0,2	1,7 - 0,15	2,2 - 0,2	2,6 - 0,2	3,3 - 0,25	4,2 - 0,3	5 - 0,35	5,9 - 0,5	5 - 0,35	5,9 - 0,5
COP (@max-min brzina)		5,8 - 15		6,2 - 16			6 - 16				
ZRAK 15°C/VODA 26°C/VLAŽ. 70%											
Kapacitet grijanja (@max-min brzina)	(kW)	6,0 - 2,5	7,5 - 2	9,0 - 2	11,0 - 2,5	13 - 3	17 - 4	21,0 - 5,5	25,0 - 5,5	21,0 - 5,5	25,0 - 5,5
Potrošnja energije (@max-min brzina)	(kW)	1,4 - 0,3	1,75 - 0,25	2,0 - 0,25	2,5 - 0,3	2,9 - 0,4	3,9 - 0,5	4,6 - 0,7	5,4 - 0,7	4,6 - 0,7	5,4 - 0,7
COP (@max-min brzina)		4,5 - 8									

(1) Za maksimalnu duljinu od 20 metara.

MASA I DIMENZIJE

Model		PET-08	PET-10	PET-13	PET-15	PET-19	PET-25	PET-30	PET-35	PET-30T	PET-35T
Masa	kg	56	68	73	78	98	117	128	130	128	130
A	mm	1008		1050		1050			1050		
B	mm	577		709		870			1285		
C	mm	380		440		450			460		
D	mm	111,5		101		111,5			111,5		
E	mm	411,5		491		711,5			911,5		



Za potpune tehničke detalje i dimenzije pogledajte podatkovnu tablicu/korisnički priručnik.

VODIČ ZA ODABIR TOPLINSKE PUMPE

Parametri vodiča za brzi odabir

Ovaj vodič za brzi odabir konfiguriran je sa sljedećim parametrima: privatni bazen, za korištenje od početka svibnja do kraja rujna, prosječna dubina 1,5 m, vrijeme filtracije 14 sati, ciljna temperatura vode u bazenu 28°C.

Odaberite dizalicu topline za manje od jedne minute

Za bazen od 35 m³, s prekrivačem, smješten u zoni 4, potreban je PET-10*.

*Kako biste pronašli odgovarajuću zonu lokacije bazena, pogledajte našu klimatsku kartu na stranici 825.

